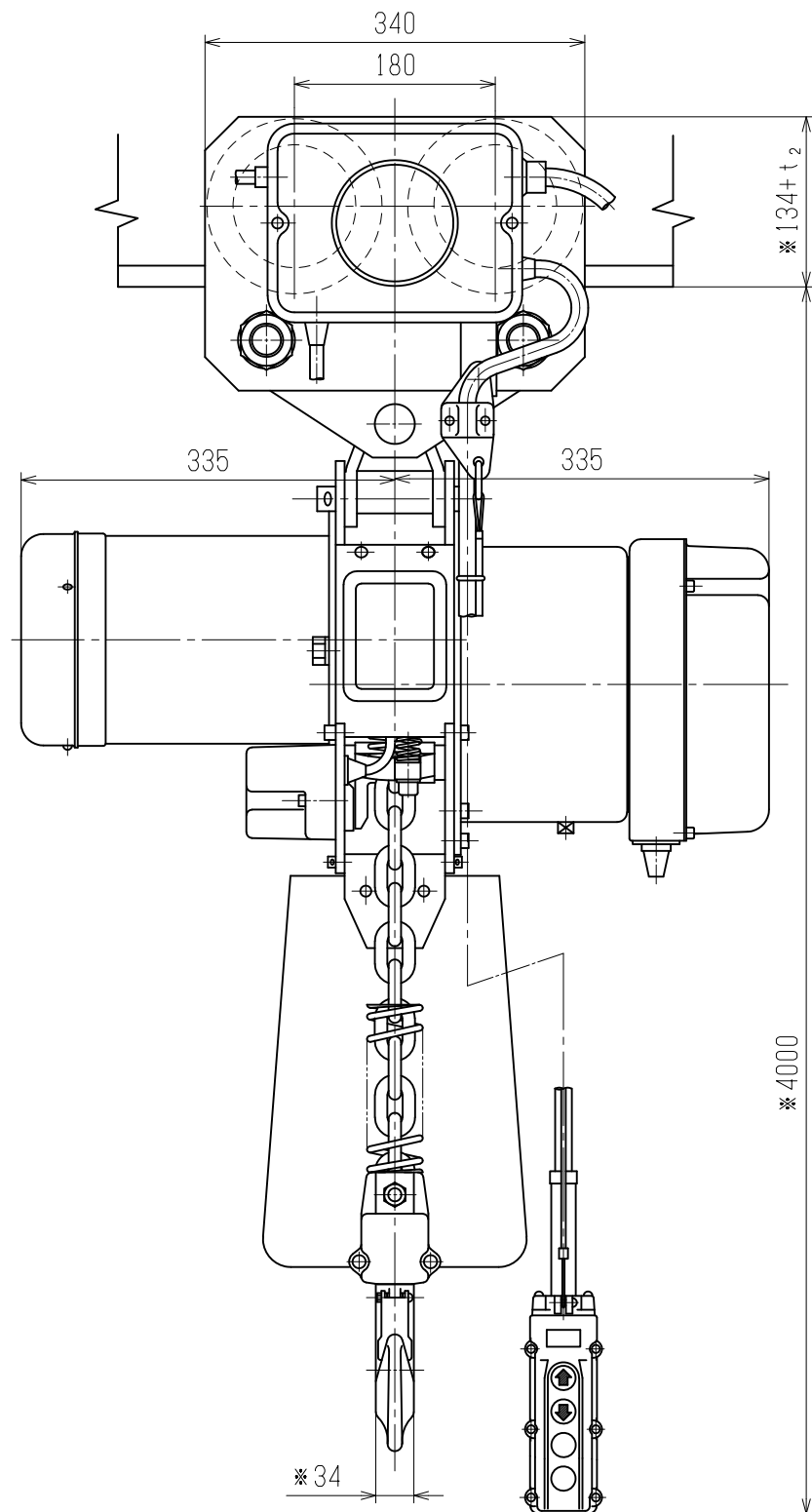
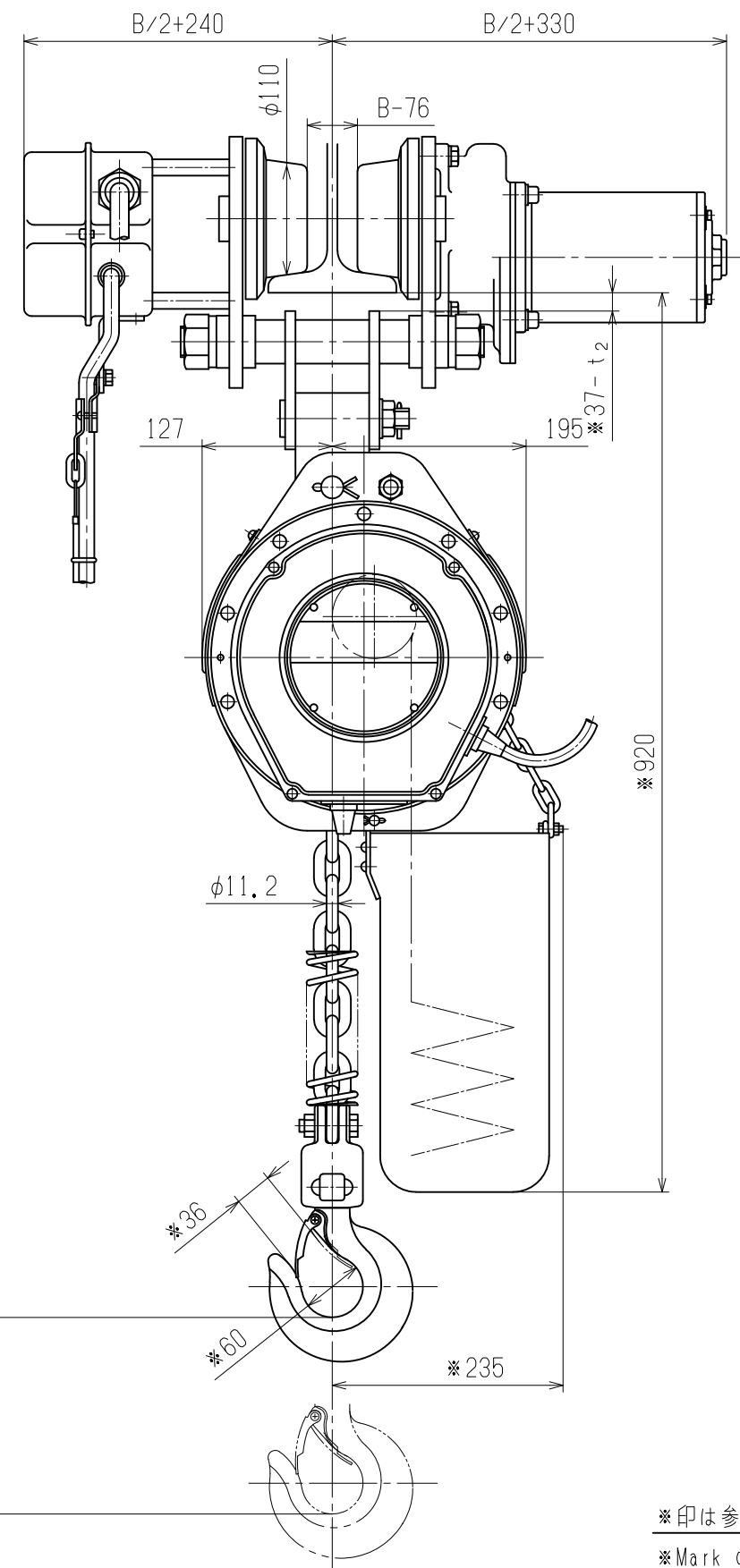


出図番号
ISSUE No.



フック間最小距離
Minimum Head Room 805

揚程
Lift



*印は参考寸法
*Mark of Reference Size

諸元 SPECIFICATIONS

定格荷重 Rated Load	3 t				
試験荷重 Test Load	3.75 t				
揚程 Lift	4 m				
電源 Source of Electricity Hz	50/60 AC3ph 200 / 200 / 220 V				
操作電圧 Operation Voltage	24 V				
巻上 Lifting	速度 Speed 50/60 Hz	0.0733(4.4)/0.0867(5.2)m/s(m/min)			
	モータ出力 Motor Output 50/60 Hz	(4P.) 2.5/3.0 kW			
	定格時間 Rating	30 min.			
	絶縁 Ins. Class	B			
	等級 Grade	M4 (JIS B 8815)			
横行 Traver-sing	速度 Speed 50/60 Hz	0.333(20)/0.400(24)m/s(m/min)			
	モータ出力 Motor Output	(4P.) 0.4 kW			
	定格時間 Rating	30 min.			
	絶縁 Ins. Class	E			
	最小回転半径 Minimum Radius for Curve	1500 mm			
I形鋼 I-Beam		H	B	t1	t2
		200	100	7	10
		250	125	7.5	12.5
塗装色 Color	標準色 Standard Color	マンセル 8.75R 4/14 Munsell			
	指定色 Appointed Color	マンセル Munsell			
電源ケーブルの長さ Length of Power Source Cable	10 m				
質量 Net Weight	≒ 172 kg				
数量 Quantity	1				

備考 Remarks

△	。	。	出図 ISSUE DATE	。	。	検 CHECKER
△	。	。	作 DRAWN DATE	SEP. 28. '18		設 DESIGNER
△	。	。	尺 SCALE			製 TRACER
符号 No.	年月日 DATE	変更記事 REMARK	印 SIGN			

図面
DRAWING NO.

MOTORIZED TROLLEY TYPE
ELECTRIC CHAIN HOIST

ASSEMBLY DRAWING