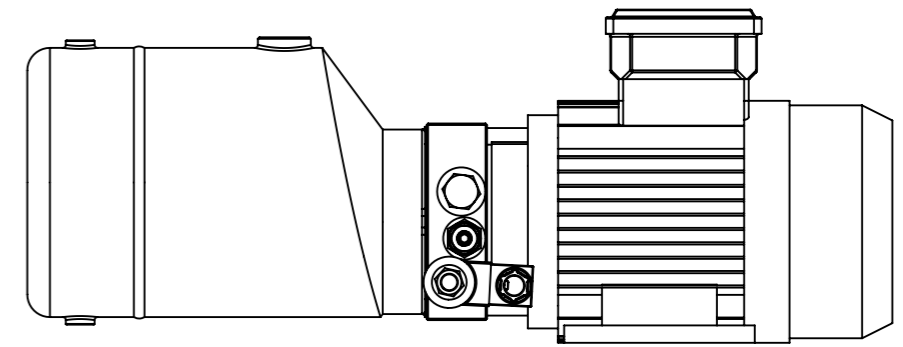
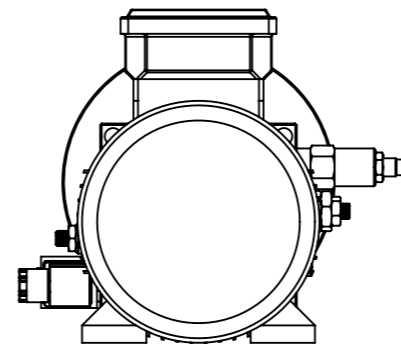
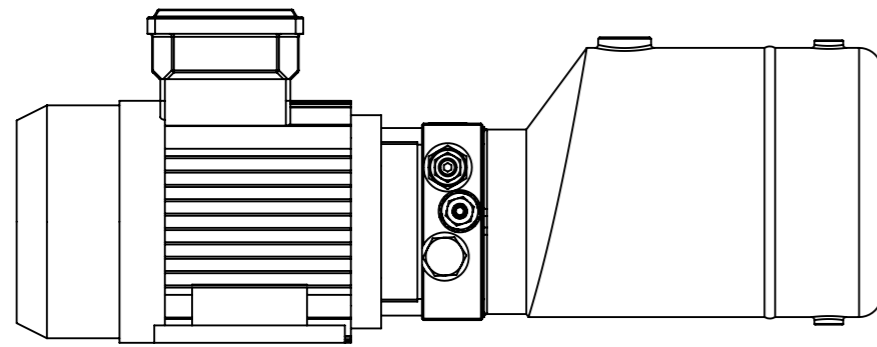


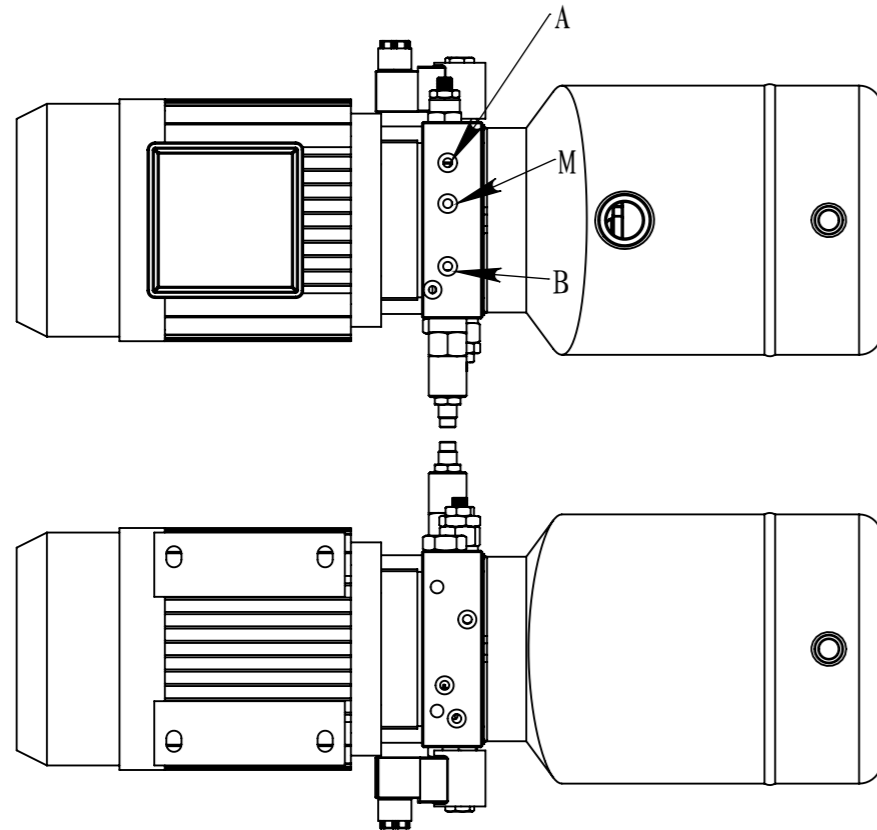
AC380V 0.75KW 2800RPM 50HZ	AC220V	0.75cc/r	5L		Horizontal	M14X1.5	NO	
电机 Motor	电磁阀电压 Valve Voltage	油泵 Oil Pump	油箱 Oil Tank	系统压力 System Pressure	安装方式 Setting Mode	油口 Oil Port	线控开关 Remote	特殊要求 Special requirements

型号
Type

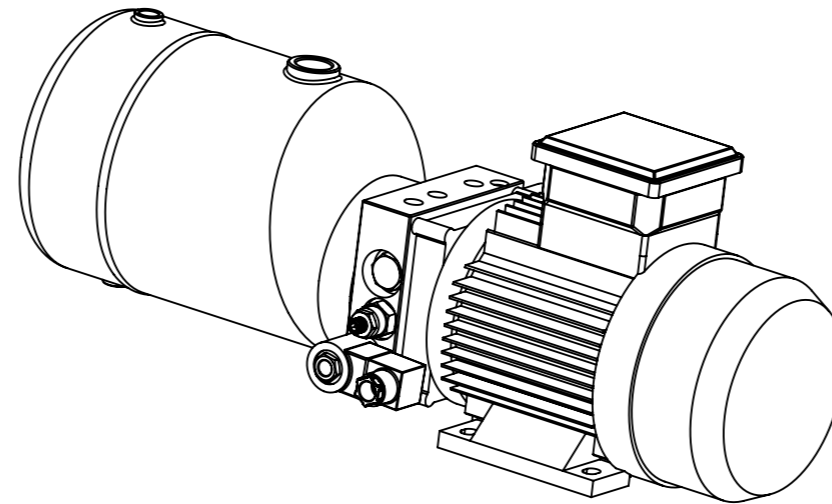
TDDL-00-5009-AC6-0075-00002



↑ C

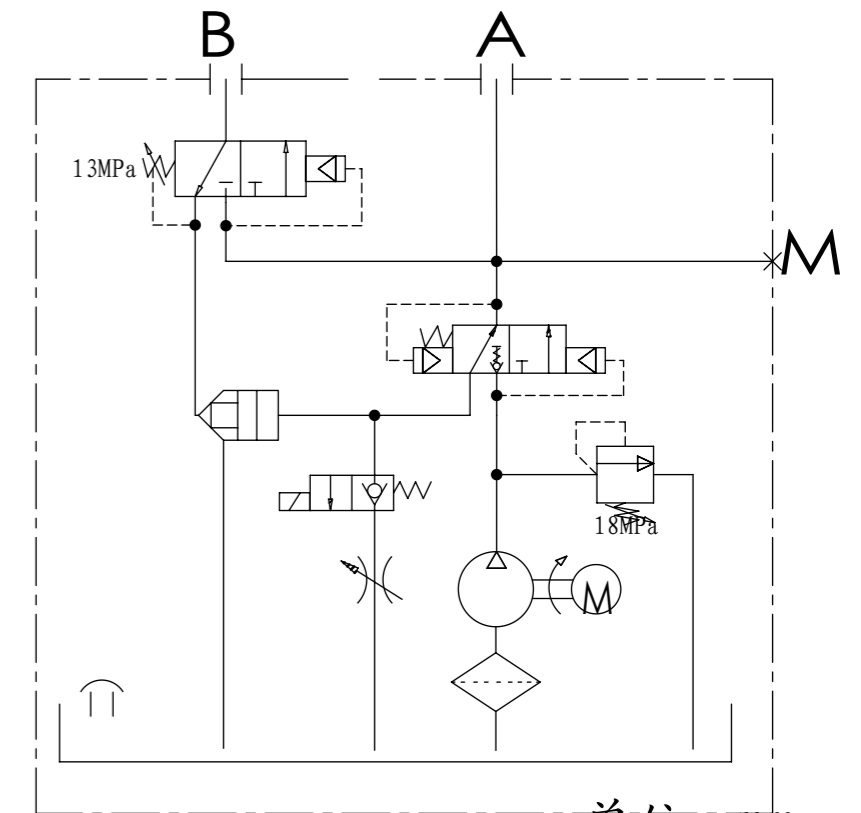


视图 C



shuttle valve		
SLV-08	梭阀	1
RV2-08	溢流阀	1
SV2-08	顺序阀	1
SV2-08	换向阀	1
PC2-10	液控单向阀	1
NV-08	节流阀	1

relief valve
Sequence valve
Reversing valve
Hydraulic control
Throttle valve



单位: mm

设计:	日期: 2014-9-25	HCIC
审核:	纸张:	
比例:	重量:	
文件目录:		