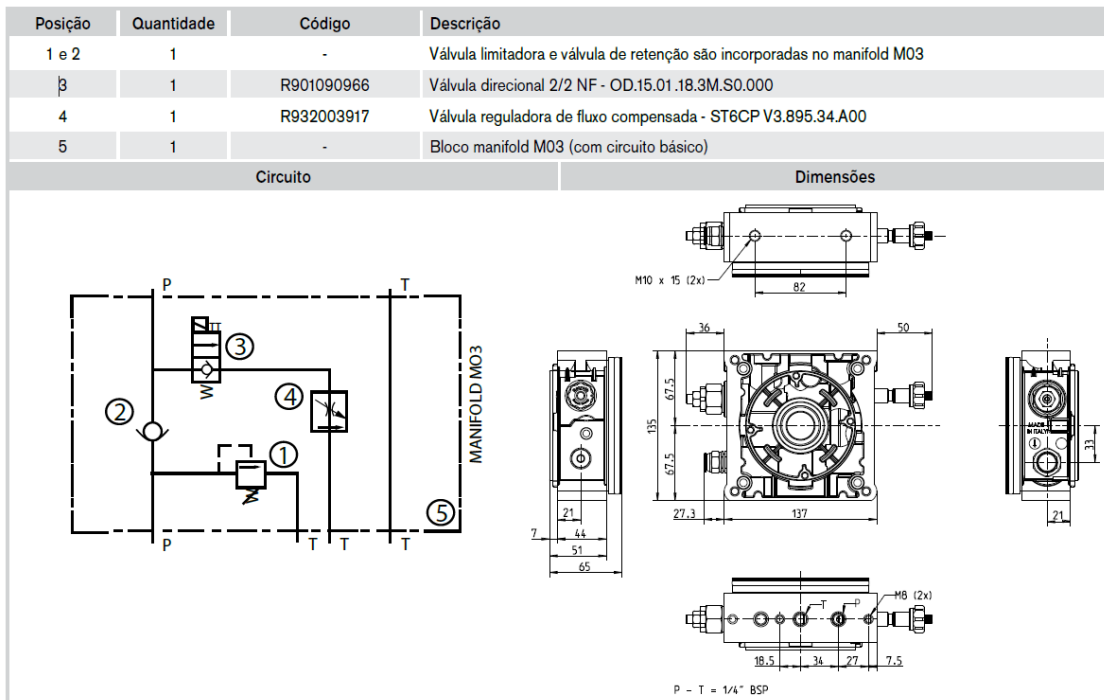


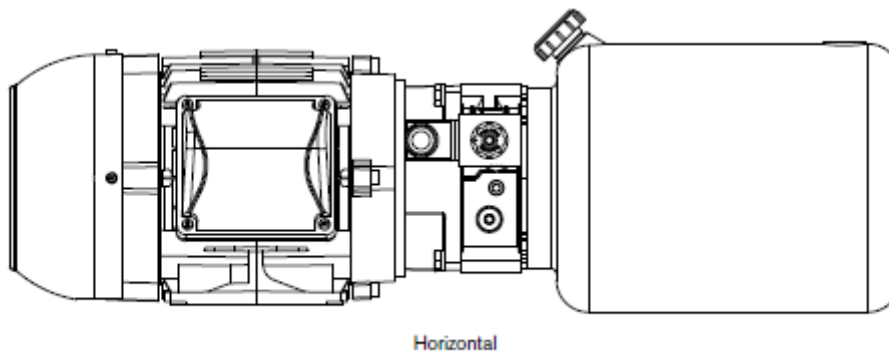
Unidade hidráulica para niveladora de docas avançadas

Consumo: 20 unidades/mês

Circuito hidráulico:



Montagem horizontal:



Pressão máxima de trabalho: 165Bar

Vazão: 1,66 litros por minuto

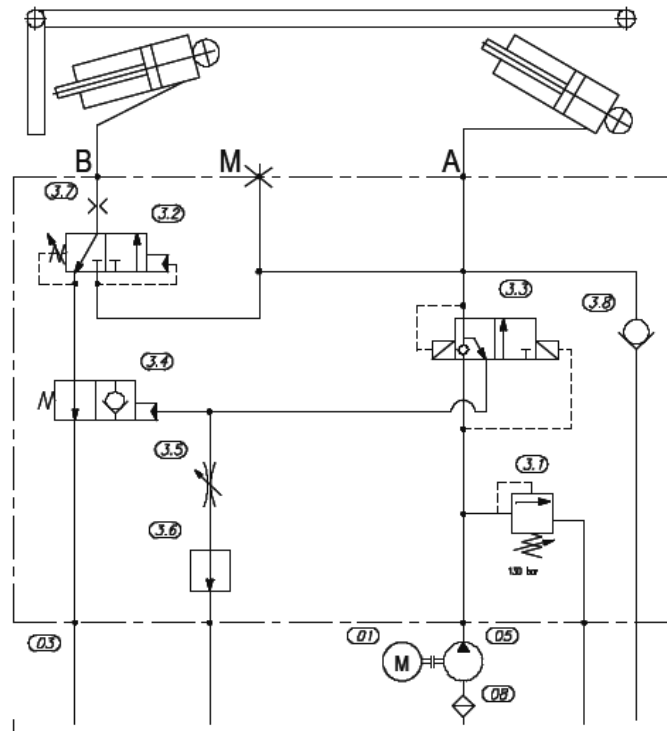
Motor: 0,75CV

Reservatório: 4 a 6 litros

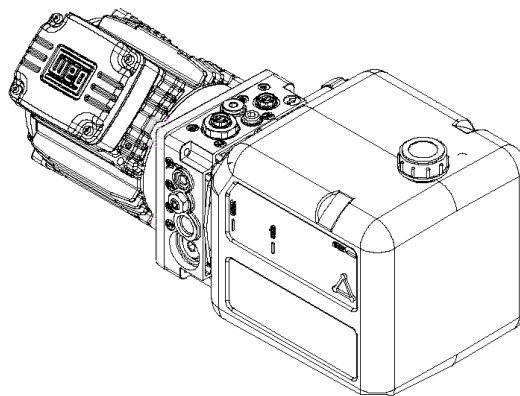
Unidade hidráulica para niveladora de docas embutida

Consumo: 20 unidades/mês

Circuito hidráulico:



Montagem horizontal:



Pressão máxima de trabalho: 165Bar

Vazão: 1,66 litros por minuto

Motor: 1,5CV

Reservatório: 4 a 6 litros